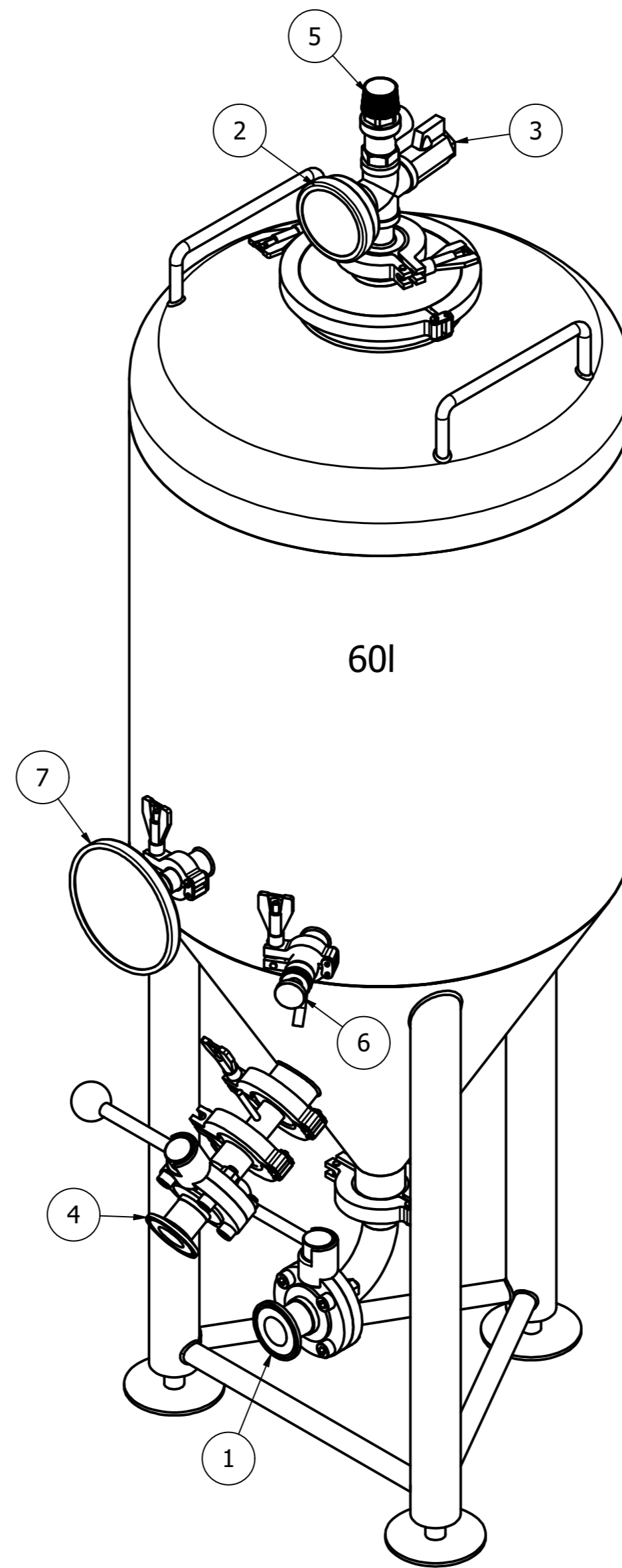
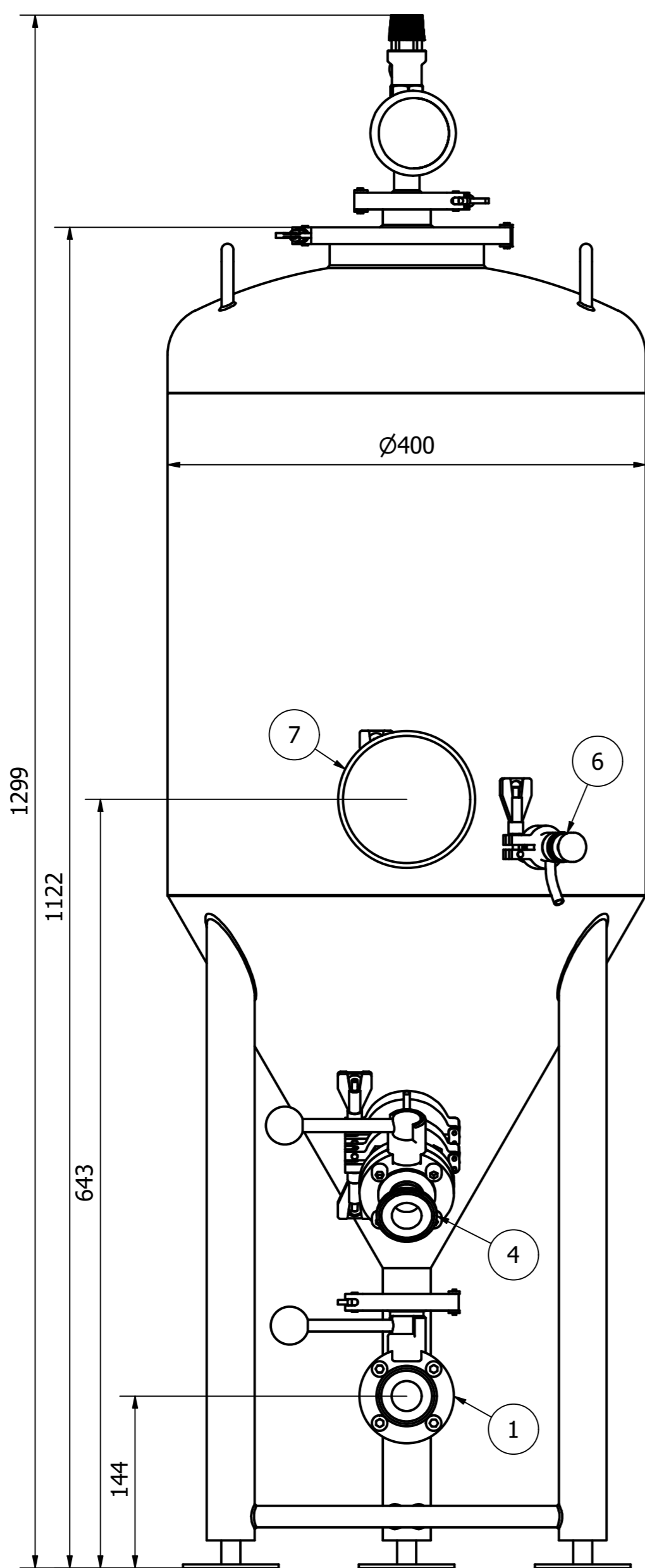



Lista Delova			
ITEM	QTY	Opis	Veličina
1	1	Drenaža	DN25
2	1	Manometar Horizontalni	1/4
3	2	Priključak Za Gaziranje	1/4
4	1	Rotirajuća Slavina	DN25
5	1	Sigurnosni Ventil M x Ž	1/2
6	1	Slavina Za Uzorak	1/2
7	1	Termometar	1/2



Dizajner NM	Proverio	Odobrio	Nacrtno 04-Dec-19
		Dodatne informacije	
Sve mere date u mm, osim ako nije drugačije naznačeno			
Naziv Fermentor 60 l		REV	List 1 / 1
Broj Crteža CF-060-000			

Vaš partner za craft pivarstvo